

小型乾式自動皮むき装置DP-miniシリーズの
ホッパー付繰り上げコンベア供給機がリニューアル!!

小型乾式自動皮むき装置

DRYMATIC DP-mini

ドライマチック
ディービーミニ



コンパクトなサイズだから
設置スペースを選びません!
さらに、キャスター付きで
移動もラクラク!!

ドライマチック ディービーミニ

DRYMATIC DP-mini の特長

安全
Safety

誰にでもシンプルに簡単にすぐ使える
防水仕様で本体の水洗いも可能。
安全リミットスイッチや安全装置を採用

美味しい
Delicious

乾式ドラムピーラー方式
皮むき作業に使う水は“ゼロ”
これまで水の使用によって失われていた素材本来の
野菜の栄養、美味しさを大切にします。

エコロジー
Ecology

製品の歩留まりとゴミの削減
スピードコントローラーを内蔵し、シンプルな操作で少しずつ
薄くキレイに剥き上げます。他品種の根菜の皮むきも可能です。

躍らせて剥く!



じゃがいも



里芋

コンパクトなサイズで省スペース
本体寸法: 機長800mm × 奥行600mm × 高さ約1300mm

標準仕様	乾式自動皮むき装置 DP-mini
能力	じゃがいも男爵M玉 100kg~/h ※剥き方、原料により処理能力が異なります。
重量	約120kg
処理方法	乾式ドラムピーラー方式
所要電力	3相200V 0.485kw/h

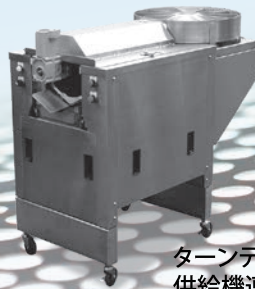


繰り上げコンベア供給機(ウレタンベルト)仕様

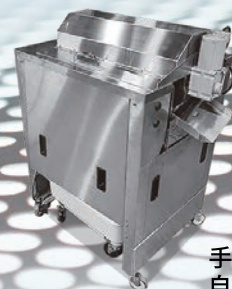
小型乾式自動皮むき装置 DP-mini ラインナップ



ホッパー付繰上コンベア
供給機連続仕様



ターンテーブル式
供給機連続仕様



手投入式
自動連続仕様

メリット

手むき作業との違い
(じゃがいもの場合)

処理量

- 1時間に100kg以上の処理能力を發揮 (M玉)
- 手むき作業は数量・時間が増えるほど効率がさがりますがDP-miniは変わりません

処理時間

- 100kgのじゃがいもの皮むき作業が1時間で完了 (M玉)
- 手むき作業と比較して3分の1以下の時間で皮むきができます

処理コスト

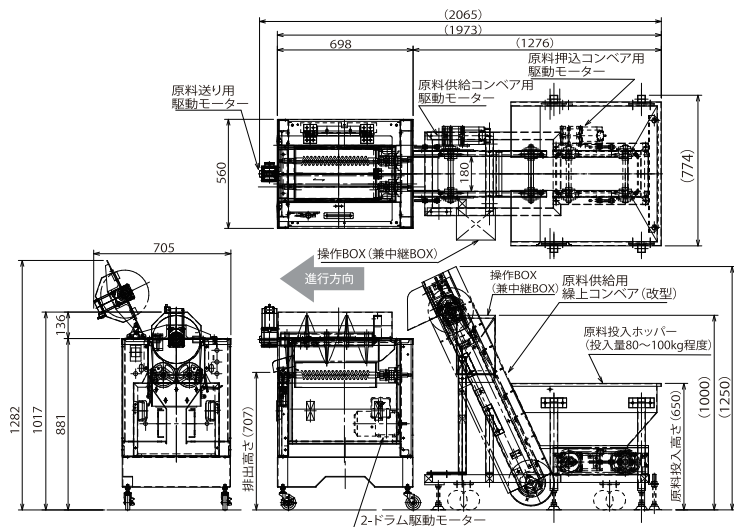
- 時間計算でコストは手剥き作業の約3分の1以下に抑えられます



NEW

供給機完全自動仕様

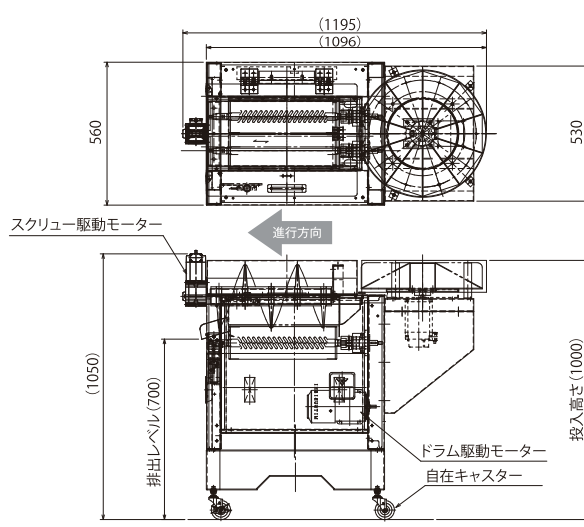
ホッパー付繰り上げコンベア供給機連続仕様



供給機半自動仕様

原料の検品作業をしながら供給

ターンテーブル式供給機連続仕様



※ドラムビラーは使用による摩耗にて皮がむけづらくなってきた場合、ドラムの交換が必要になります。
※このカタログに掲載している商品については、品質向上・改良の為に予告なしに外観・仕様を一部変更する場合があります。

ご相談とお求めは

北海道・東北
関東・信越
エリア
合同会社エヌワイラボ TEL.0297-75-4376 FAX.050-3737-3063
〒301-0804 茨城県龍ケ崎市長峰町 893-1

東海エリア
UniTKS 株式会社 TEL.052-209-2232 FAX.052-231-1102
〒460-0002 愛知県名古屋市中区丸の内 3 丁目 23-28 イトービル 8F

関西・中国・四国
エリア
サニーオーシャンジャパン株式会社 TEL.06-4255-8685 FAX.06-4255-8531
〒536-0015 大阪府大阪市城東区新喜多 2 丁目 5-25

九州エリア
有限会社マイシン TEL.0968-41-3122 FAX.0968-41-3123
〒861-1312 熊本県菊池市森北 1096-1

全 国
関西機械株式会社 TEL.06-6421-1166 FAX.06-6421-7650
〒661-0014 兵庫県尼崎市上ノ島町 3 丁目 14-19



総販売元/エンジニアリング



ティエスケイテクノ株式会社

■本社・奈良事務所
〒631-0003 奈良県奈良市中登美ヶ丘 1 丁目 4162-2
中登美団地 B12-301
TEL.0595-20-9221 FAX.0742-81-8968
E-Mail. info@tsk-techno.jp

■大阪カスタマーセンター
〒581-0851 大阪府八尾市上尾町 1 丁目 18-4

<http://www.tsk-techno.jp/>

取り扱い店