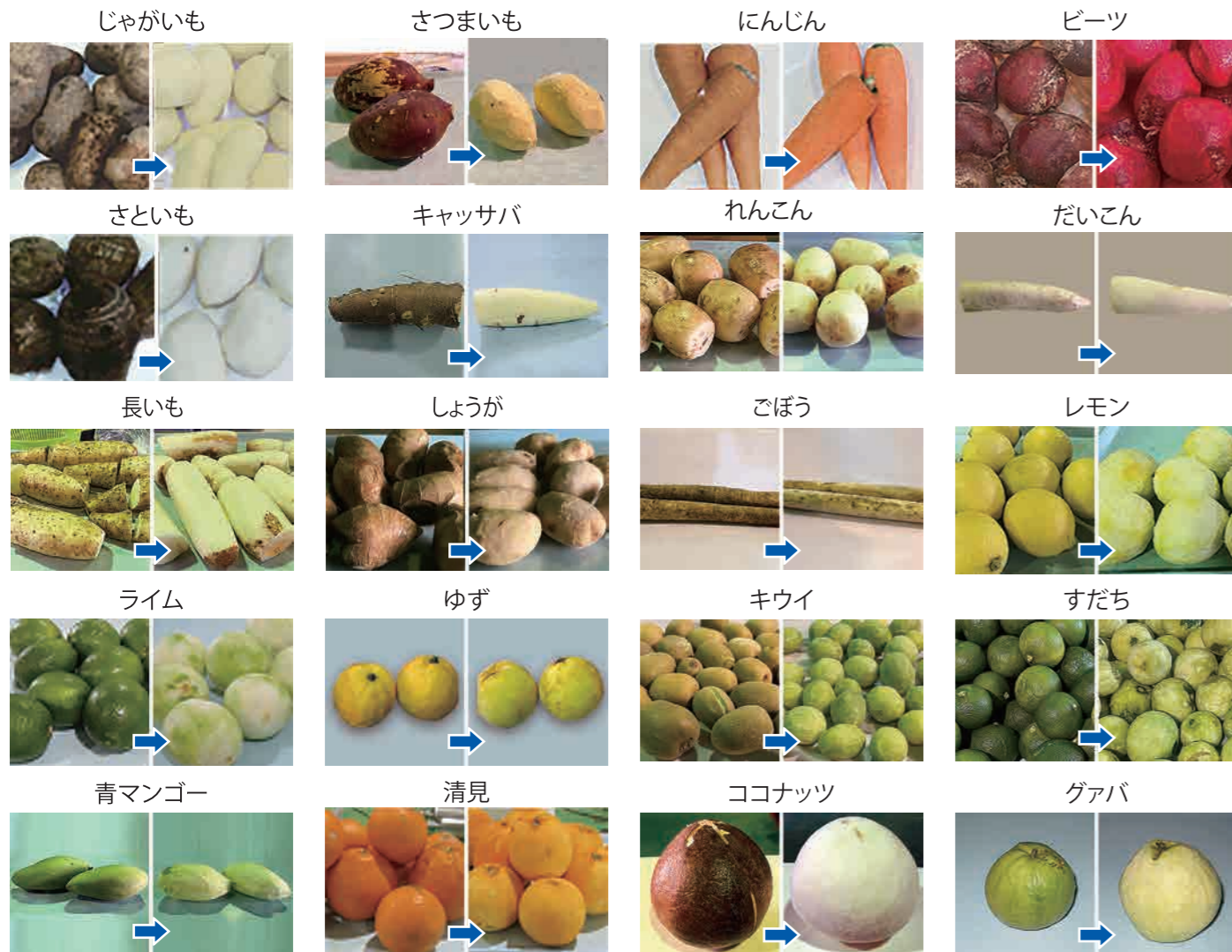


水を使用しないフレッシュな野菜の皮むきを実現

乾式 自動皮むき装置 ドライマチック

DRYMATIC

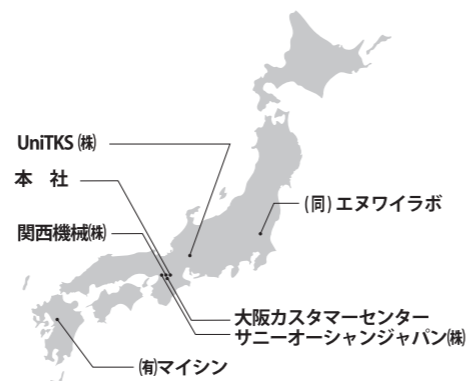
DPSW/DPS DPS-M/DPS-S DP-mini



※ドラムピーラーは使用による摩耗により皮がむけづらくなってきた場合、ドラムの交換が必要になります。
 ※このカタログに掲載している商品については、品質向上・改良の為予告なしに外観、仕様を一部変更する場合があります。

ご相談とお求めは

- | | |
|------------------------|---|
| 北海道・東北
関東・信越
エリア | 合同会社エヌワイラボ TEL.0297-75-4376 FAX.050-3737-3063
〒301-0804 茨城県龍ヶ崎市長峰町 893-1 |
| 東海エリア | UniTKS 株式会社 TEL.052-209-2232 FAX.052-231-1102
〒460-0002 愛知県名古屋市中区丸の内 3 丁目 23-28 イトービル 8F |
| 関西・中国・四国
エリア | サニーオーシャンジャパン株式会社 TEL.06-4255-8685 FAX.06-4255-8531
〒536-0015 大阪府大阪市城東区新喜多 2 丁目 5-25 |
| 九州エリア | 有限会社マイシン TEL.0968-41-3122 FAX.0968-41-3123
〒861-1312 熊本県菊池市森北 1096-1 |
| 全 国 | 関西機械株式会社 TEL.06-6421-1166 FAX.06-6421-7650
〒661-0014 兵庫県尼崎市上ノ島町 3 丁目 14-19 |



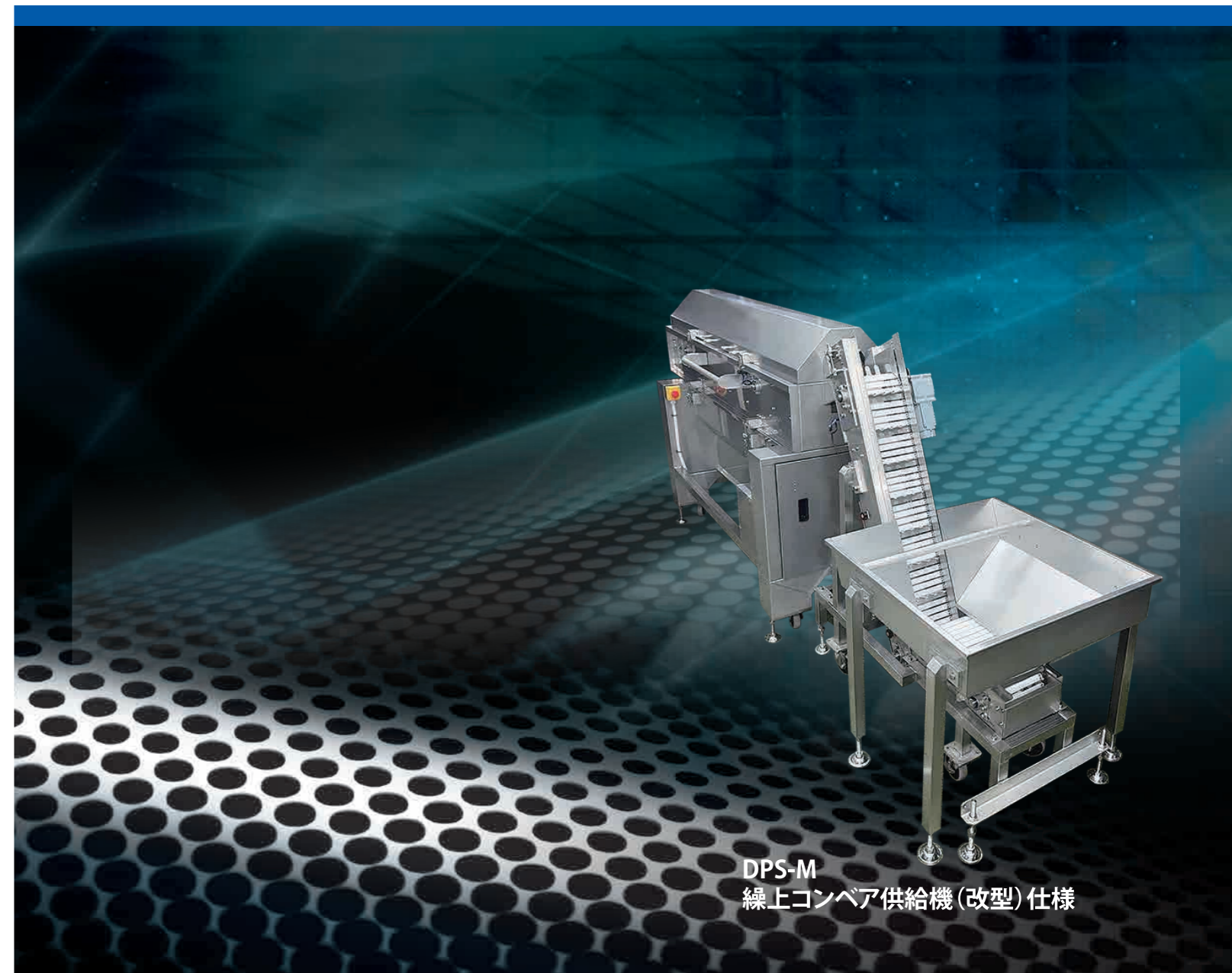
総販売元/エンジニアリング ティエスケイテクノ株式会社

■本社・奈良事務所
 〒631-0003 奈良県奈良市中登美ヶ丘 1 丁目 4162-2
 中登美団地 B12-301
 TEL.0595-20-9221 FAX.0742-81-8968
 E-Mail. info@tsk-techno.jp

■大阪カスタマーセンター
 〒581-0851 大阪府八尾市上尾町 1 丁目 18-4

<http://www.tsk-techno.jp/>

取り扱い店



DPS-M
 線上コンベア供給機(改型)仕様

“水を使用しない” 乾式自動皮むき装置

DRYMATIC シリーズ

DPSW ダブルタイプ

600kg/h~

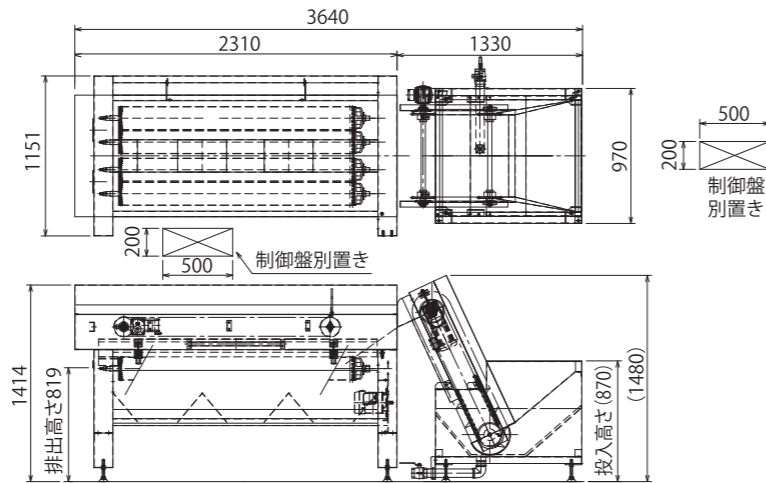
じゃがいも・里芋などの大量生産加工システムライン機に最適!!

線上供給タイプ

■機械仕様
 処理能力 じゃがいも男爵 M玉 600kg/h~
 所要時間 3相200V 1.99kw/h
 寸法 機長 3640mm×奥行 1151mm×高さ 約1480mm
 総重量 約850kg



※排出コンベア (オプション品 設置例)



線上供給タイプ

振動供給タイプ

DPS シングルタイプ

300kg/h~

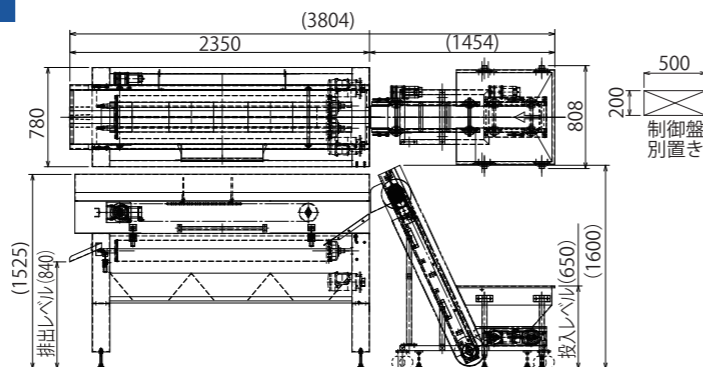
にんじん・だいこん専用機としてもセットアップOK!!

振動供給タイプ
 兼用機スタンダード機へ進化!



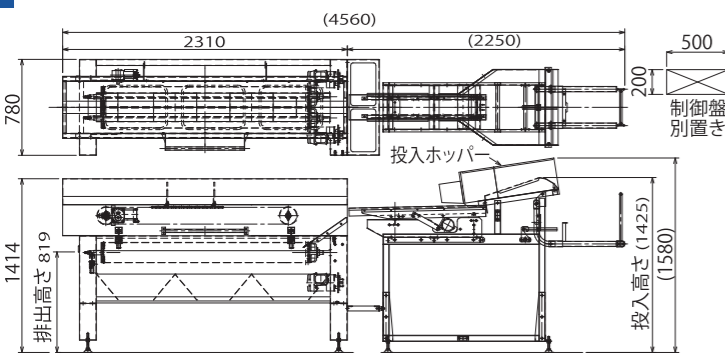
線上供給タイプ

■機械仕様
 処理能力 じゃがいも男爵 M玉 300kg/h~
 所要時間 3相200V 1.09kw/h
 寸法 機長 約3800mm×奥行 780mm×高さ 約1480mm
 本体重量 約750kg



振動供給タイプ

■機械仕様
 処理能力 じゃがいも男爵 M玉 300kg/h~
 所要時間 3相200V 0.965kw/h
 寸法 機長 4560mm×奥行 780mm×高さ 約1580mm
 本体重量 約650kg



DPS-M 兼用機

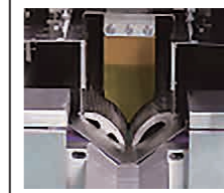
200kg/h~

原料の形状及び大きさ・長さにより原料ガイドプレートを変更する機能を付加し、従来機DPSをコンパクト化!!



線上供給タイプ

兼用機対応機能



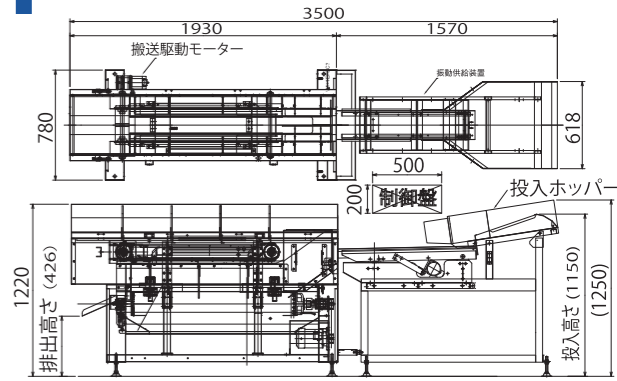
最小ガイド幅W120mm



最大ガイド幅W180mm

振動供給タイプ (低床仕様)

■機械仕様
 処理能力 じゃがいも男爵 M玉 200kg/h~
 所要時間 3相200V 0.965kw/h
 寸法 機長 3500mm×奥行 780mm×高さ 約1250mm
 本体重量 約450kg



DPS-S 兼用機

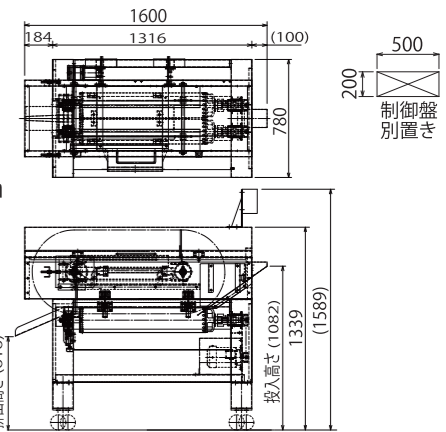
150kg/h~

原料の形状及び大きさ・長さにより原料ガイドプレートを変更する機能を付加し、従来機DPSをさらにコンパクト化!!



手投入タイプ

■機械仕様
 処理能力 じゃがいも男爵 M玉 150kg/h~
 所要時間 3相200V 0.89kw/h
 寸法 機長 1600mm×奥行 780mm×高さ 約1600mm
 本体重量 約350kg



DP-mini

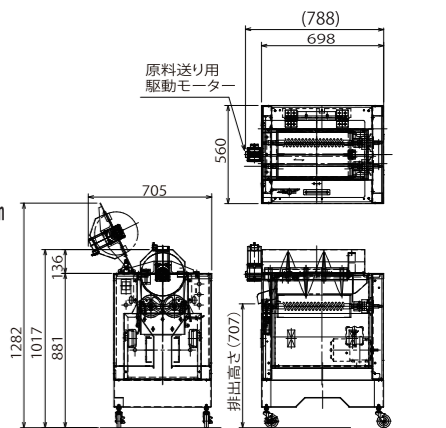
100kg/h~

コンパクトサイズで設置スペースを選びません! キャスター付で移動もラクラク!!



手投入タイプ

■機械仕様
 処理能力 じゃがいも男爵 M玉 100kg/h~
 所要時間 3相200V 0.485kw/h
 寸法 機長 (788)mm×奥行 560mm×高さ 約1000mm
 本体重量 約120kg



▶ オプションでホッパー付き傾斜コンベアのセットアップも可能です。※処理能力は原料の形状、コンディションにより異なります。※ドラムピーラーは使用による摩耗にて皮がむけづらくなってきた場合ドラムの交換が必要となります。※このカタログに掲載している商品については、品質向上・改良の為に予告なしに外観、仕様を一部変更する場合があります。

“水を使用しない” 乾式 自動皮むき装置

DRYMATIC シリーズ

新しい皮むきのスタンダードは DRYMATICから始まります。

ドライマチックは乾式(DRY)方式により水を使用しない乾式タイプの皮むき装置です。

原料の投入、皮むき作業、本体からの排出まですべて自動化(AUTOMATIC)に皮をむき上げる。

まるで手むきをしたかのような劇的(DRYMATIC)な仕上がりを実現します。皮むき装置ではありません。

原料の選別、投入からむき上がり後のトリミング、洗浄工程など食品加工に関わるすべての面を

ドライマチック(DRYMATIC)シリーズとしてトータルにご提供します。

Save water & Ecology

環境にやさしく、大幅なコスト削減

乾式ドラムピーラーだから皮むき作業に水は使用しません。皮むき作業時に大量に発生する汚水・排水をゼロにすることで環境にやさしい皮むき作業をおこなえます。上下水道にかかるコスト、汚水処理にかかる設備コスト、皮むき作業にかかるランニングコストを大幅に削減できます。



皮むき作業には水を使用しません

Safety

安全性の更なる向上

本体はカドを少なくしてボルトやネジの数を最小限に止め、ボルトの頭などは極力機械外部に出さない構造にしています。本体は安全近接スイッチや緊急停止ボタン、ドラムにはドラムブレーキシステムを採用し、皮むき作業時の誤動作を防ぎ作業者の安全を確保しています。



緊急停止ボタン

Sharp

表面の皮を薄くむき上げ手むきのような仕上がり

じゃがいも表面の皮を少しずつ薄くむき上げる『躍らせてむく』をそのままじゃがいも本来のおいしさを残してむき上げます。少しずつ薄くむくことにより、むき上がり後は手むきに近い仕上がりになります。また皮のむき方を自由に調節できるのでお客様の希望にあわせたむき方が可能です。歩留まり良くむき上げることによりゴミの削減にもなります。



本体から排出された皮は薄くて細かい



今まで難しいとされていた里芋も手むきしたような仕上がり

Simple

シンプルでわかりやすい操作

誰でも簡単に使えるシンプルな操作性を実現。ドラムの回転数や原料投入ペースを設定するだけで準備完了。あとはスタートスイッチを押すだけです。原料のむき上がりを確認し、原料に合わせて細かな歩留まり調整も簡単におこなえます。



各種設定をして



運転をスタート

Systematic

連続投入で効率的な作業を実現

新型原料供給コンベアはより簡単に原料の投入を可能にしました。作業の方の作業負担を軽減します。じゃがいも、里芋などの原料を自動的に確実に皮むき装置へ投入し、従来よりもより大きな処理能力を発揮します。原料搬送コンベアの原料搬送板は強化ゴムを採用し、よりスムーズな原料搬送をおこないます。

※お客様の希望に合わせてステンレス製/ポリウレタン製の搬送板に選択できます。



原料投入

本体より排出

皮むき作業

排出シュート

Slim&Compact

コンパクトなスペースでも変わらぬ処理能力を発揮

皮むき装置本体は本体構造を見直し、旧モデル(DP-1000/2000)と比較して約20%の省スペース化を実現しました。また皮むき装置本体の原料搬送コンベアと本体カバー部分を別構造とすることにより作業者の負担を軽減。清掃作業もより簡単におこなえます。

現行モデル DPSW

じゃがいも、里芋などの大量生産加工システムラインに最適設計

機長3640mm×奥行1150mm×高さ1480mm (カバー閉じ時)



※制御盤は自立型となります。

※オプションで自動化ラインのコンベア前後装置等もプランニングから導入まで、お客様のニーズにお応え致します。



じゃがいも



里芋



人参



さつまいも



大根



Speciality

この1台で多品種の無駄のない皮むきが可能

じゃがいもはもちろん、難しかった里芋の皮もしっかりむき上げます。じゃがいも、里芋、さつまいも、人参、大根…など多品種の原料の皮むき作業がおこなえます。たとえばじゃがいも一つとっても品種、産地、サイズ、かたち、時期など千差万別でどれ一つ同じものはありません。お客様の希望するむき方も様々です。このDRYMATIC DPSシリーズは機械に原料を合わせるのではなく、原料に機械を合わせることができ、むき方、仕上がり、歩留まり調整など細かな設定ができますのでお客様の希望通りのむき上がりが実現します。

Sanitary

清掃作業の大幅な効率化

食品原料の皮むき作業である以上、機械の清掃性は重要な要素の一つです。DRYMATIC DPS/DPSWはシンプルかつ耐久性のある構造になっており、本体はすべてステンレス(SUS 304)仕様です。作業終了後の清掃では本体丸ごと水洗い可能です。皮むきの命であるドラムは、ドラムの両端にダストフランジ構造を採用しドラム内部のゴミ抜けがしやすくなっています。ドラムは工具を使用せずに誰でも簡単に取り外し・清掃作業・交換ができるイーザージェットアップ構造を採用し、清掃性を高めました。



ドラムの着脱が簡単なイーザージェットアップ構造



清掃例



ダストフランジ構造



交換用ドラム 丸穴

ドラムの摩耗・消耗時の交換用ドラム SUS304仕様



交換用ドラム 長穴

ドラムの摩耗・消耗時の交換用ドラム SUS304仕様



交換用ドラム ナナメ穴

ドラムの摩耗・消耗時の交換用ドラム SUS304仕様



交換用ドラム 目立て仕様

里芋やさつまいもの皮むき用の処理能力重視ドラム。繊維質の多いものや硬い原料の皮むきに力を発揮します。SUS304仕様



旧モデル DP-2000

機長4352mm×奥行1300mm×高さ1490mm (カバー閉じ時)

設置例



DPS振動コンベア+繰上コンベア(改型)
じゃがいも・人参 兼用仕様



DP-mini
繰上コンベア(改型)勝手反対仕様



ピーラー専用機はもちろん、
リピーラー機としても活用可能です！
※仕様実績例は、ジャガイモの緑化病の
原料リピーラー機として活用実績があります。



モジュラーベルトコンベア
(原料搬送用)








皮むき前



皮むき後

メークイン

DPSシリーズ・DP-mini仕様一覧

品名	能力	所要電力	概略寸法/mm	重量/kg
 小型乾式自動皮むき装置 DP-mini 手投入式仕様(本体のみ)	じゃがいも男爵M玉 100kg~/h ※剥き方・形状により 処理能力が異なります。	3相 200v 0.4kw	全長:800 高さ:1017 奥行:560	約120
		3相 200v 0.485kw	全長:2065 高さ:1250 奥行:774	約210
		3相 200v 0.515kw	全長:1195 高さ:1050 奥行:560	約150
 乾式自動皮むき装置 DPS-S 手投入式仕様(本体のみ)	じゃがいも男爵M玉 150kg~/h ※剥き方・形状により 処理能力が異なります。	3相 200v 0.89kw	全長:1600 高さ:1600 奥行:780	約350
		3相 200v 1.09kw	全長:2950 高さ:1600 奥行:780	約450
		3相 200v 0.965kw	全長:3630 高さ:1464 奥行:780	約400
 乾式自動皮むき装置 DPS-M 手投入式仕様(本体のみ)	じゃがいも男爵M玉 200kg~/h ※剥き方・形状により 処理能力が異なります。	3相 200v 0.89kw	全長:2030 高さ:1589 奥行:780	約450
		3相 200v 1.09kw	全長:3304 高さ:1600 奥行:780	約550
		3相 200v 0.965kw	全長:3980 高さ:1464 奥行:780	約500
 乾式自動皮むき装置 DPS 手投入式仕様(本体のみ)	じゃがいも男爵M玉 300kg~/h ※剥き方・形状により 処理能力が異なります。	3相 200v 0.89kw	全長:2450 高さ:1589 奥行:780	約550
		3相 200v 1.09kw	全長:3804 高さ:1600 奥行:780	約650
		3相 200v 0.965kw	全長:4560 高さ:1580 奥行:780	約600
 乾式自動皮むき装置 DPSW 手投入式仕様(本体のみ)	じゃがいも男爵M玉 600kg~/h ※剥き方・形状により 処理能力が異なります。	3相 200v 1.59kw	全長:2410 高さ:1589 奥行:1151	約650
		3相 200v 1.99kw	全長:3640 高さ:1480 奥行:1151	約850
		3相 200v 1.74kw	全長:4560 高さ:1580 奥行:1151	約800

各種自動原料供給機



繰上コンベアタイプ
(樹脂プレート仕様)



振動コンベアタイプ
(フィーダー仕様)



繰上コンベアタイプ
(樹脂ベルト仕様・水槽付)